

Royal 48 & 48S/SE

Royal 19SK/19S-2T



1.1992

Spare parts

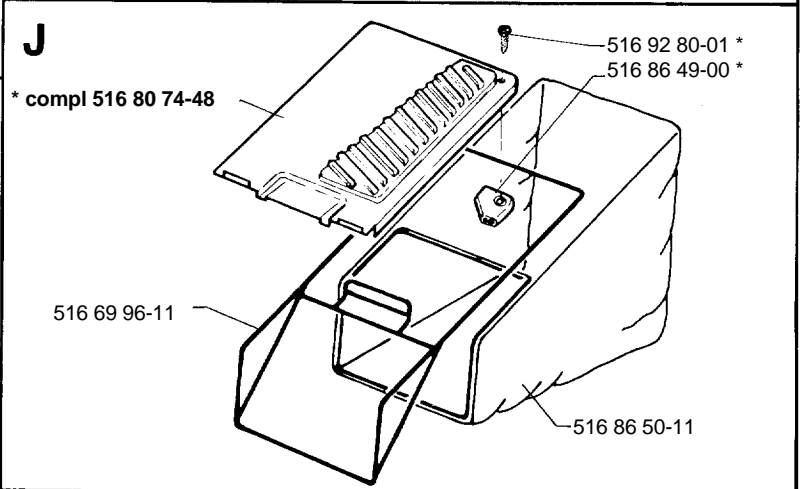
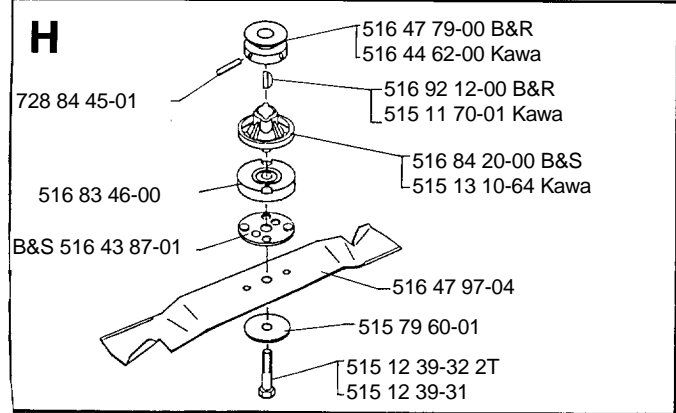
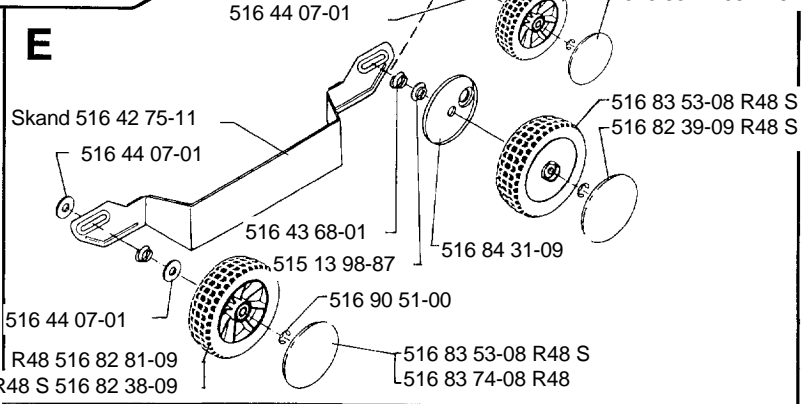
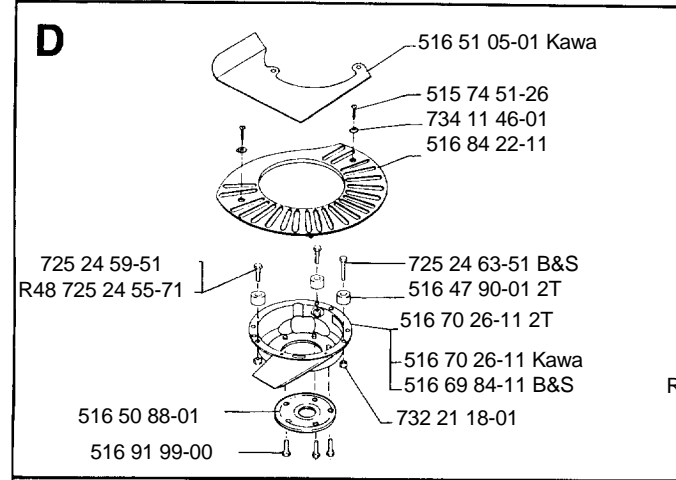
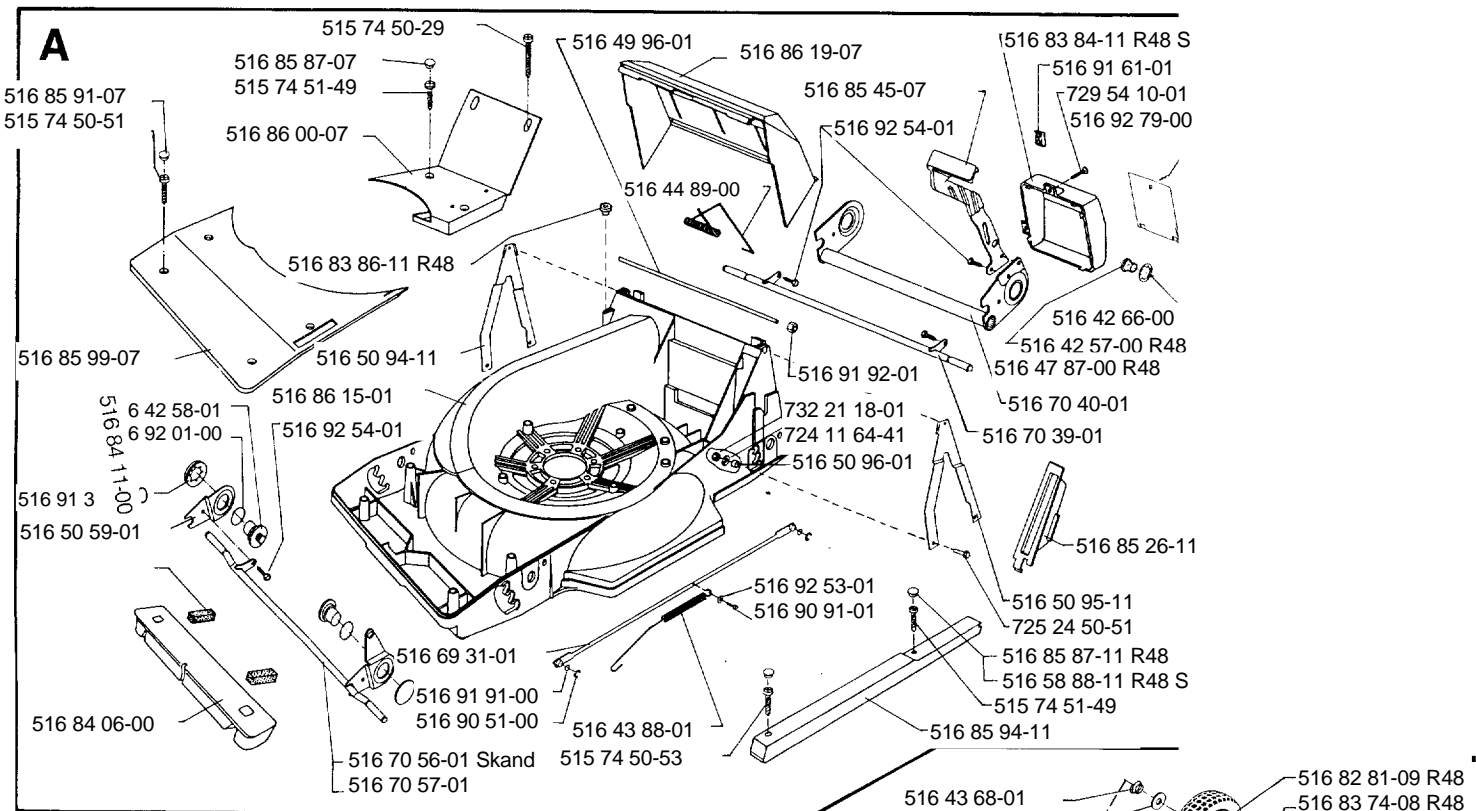
Ersatzteile

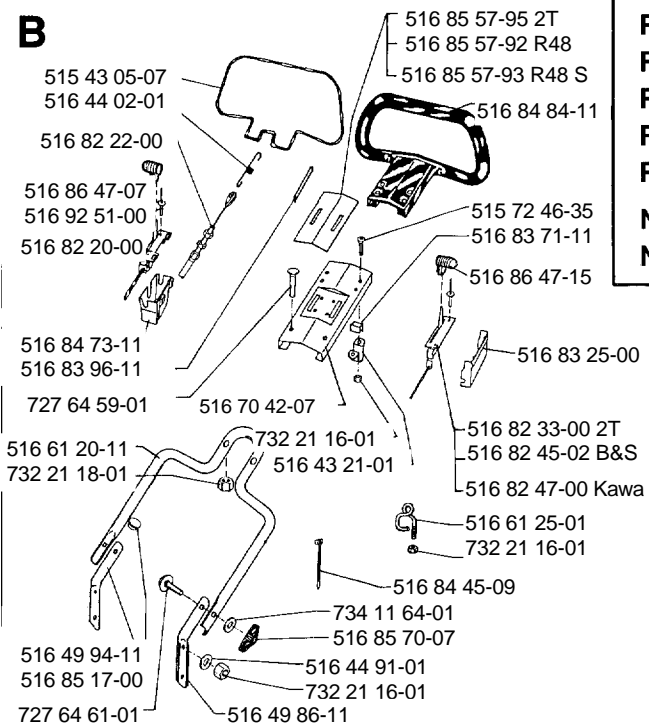
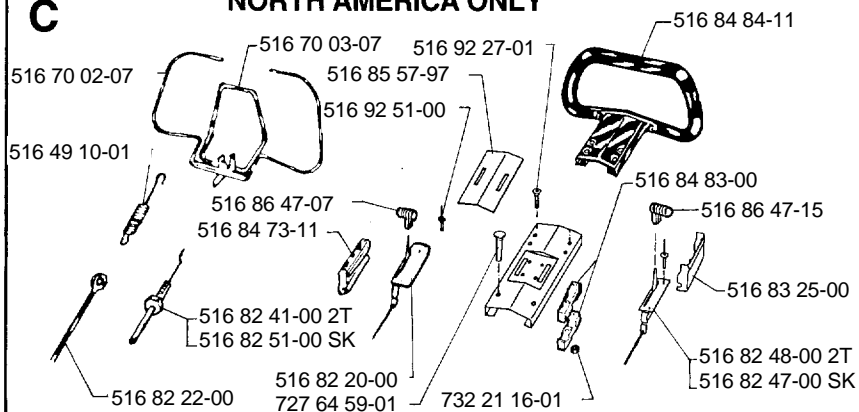
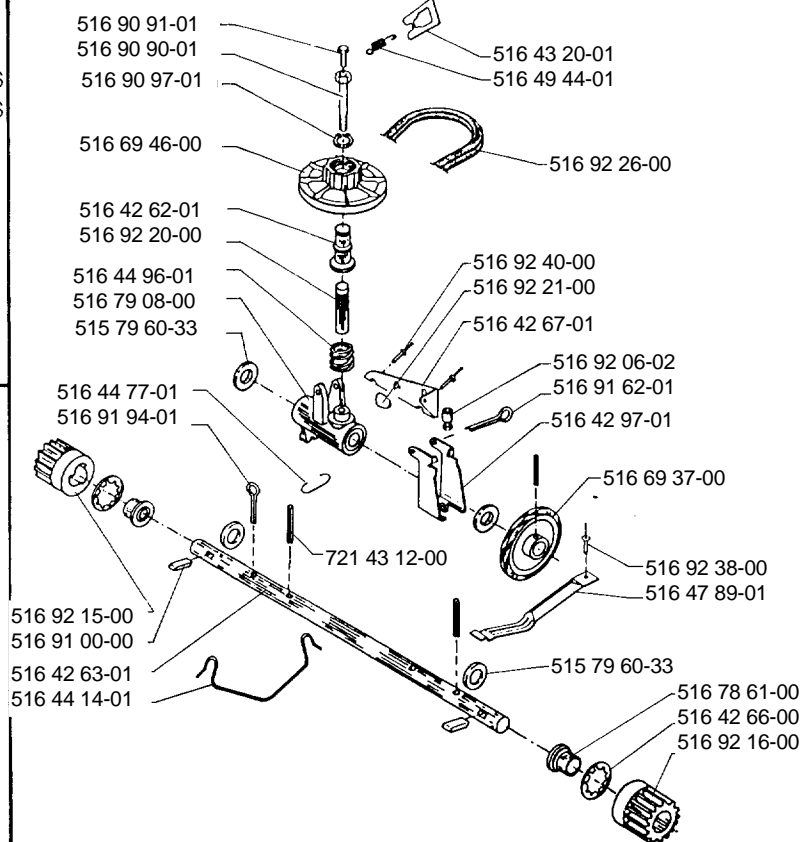
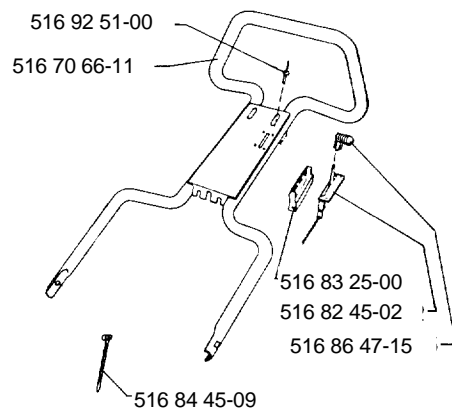
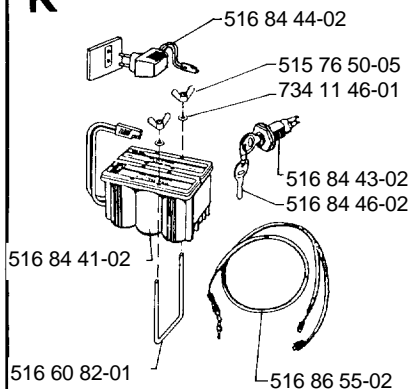
Pièces détachées

Reserve onderdelen

Repuestos

Reservdelar



B**Royal 48S 2T Briggs & Stratton 95722 0200-03****Royal 48S Briggs & Stratton 123802 0406-01****Royal 48S Kawasaki FC 150 V-ES 56****Royal 48SE Kawasaki FC 150 V-ES 57****Royal 48 Briggs & Stratton 121802 0406-01****North America only: Royal 19S-2T Briggs & Stratton 95722 3203-01****North America only: Royal 19SK Kawasaki FC 150 V-AS 58****C****NORTH AMERICA ONLY****F****G****ROYAL 48 ONLY****K****ROYAL 48 SE ONLY**

PARTNUMBER	SQUARE	PARTNUMBER	SQUARE	PARTNUMBER	SQUARE
515 11 70-01	H	516 78 61-00	F	516 91 99-00	D
515 12 39-31	H	516 79 08-00	F	516 92 01-00	A
515 12 39-32	H	516 80 74-48	J	516 92 06-02	F
515 13 10-64	H	516 82 20-00	B,C	516 92 12-00	H
515 13 98-87	E	516 82 22-00	B,C	516 92 15-00	F
515 72 46-35	B	516 82 33-00	B	516 92 16-00	F
515 74 50-29	A	516 82 38-09	E	516 92 20-00	F
515 74 50-51	A	516 82 39-09	E	516 92 21-00	F
515 74 50-53	A	516 82 41-00	C	516 92 26-00	F
515 74 51-26	D	516 82 45-02	B,G	516 92 27-01	C
515 74 51-49	A	516 82 47-00	B,C	516 92 27-01	C
515 76 50-05	K	516 82 48-00	C	516 92 38-00	F
515 79 60-01	H	516 82 51-00	C	516 92 40-00	F
515 79 60-33	F	516 82 81-09	E	516 92 51-00	B,C,G
516 42 57-00	A	516 83 25-00	B,C,G	516 92 53-01	A
516 42 58-01	A	516 83 46-00	H	516 92 54-01	A
516 42 62-01	F	516 83 53-08	E	516 92 79-00	A
516 42 63-01	F	516 83 71-11	B	516 92 80-01	J
516 42 66-00	A,F	516 83 74-08	E	721 43 12-00	F
516 42 67-01	F	516 83 84-11	A	725 24 50-51	A
516 42 75-11	E	516 83 86-11	A	725 24 55-71	D
516 42 97-01	F	516 83 96-11	B	725 24 59-51	D
516 43 05-07	B	516 84 06-00	A	725 24 63-51	D
516 43 20-01	F	516 84 11-00	A	727 64 59-01	B,C
516 43 21-01	B	516 84 20-00	H	727 64 61-01	B
516 43 68-01	E	516 84 22-11	D	728 84 45-01	H
516 43 87-01	H	516 84 31-09	E	729 54 10-01	A
516 43 88-01	A	516 84 41-02	K	732 21 16-01	B,C
516 44 02-01	B	516 84 43-02	K	732 21 18-01	A,B,D
516 44 07-01	F	516 84 44-02	K	734 11 46-01	D,K
516 44 14-01	F	516 84 45-09	B,G	734 11 64-01	B
516 44 62-00	H	516 84 46-02	K	734 11 64-41	A
516 44 77-01	F	516 84 73-11	B,C		
516 44 89-00	A	516 84 83-00	C		
516 44 91-01	B	516 84 84-11	B,C		
516 44 96-01	F	516 85 17-00	B		
516 47 79-00	H	516 85 26-11	A		
516 47 87-00	A	516 85 45-07	A		
516 47 89-01	F	516 85 57-92	B		
516 47 90-01	D	516 85 57-93	B		
516 47 97-04	H	516 85 57-95	B		
516 49 10-01	C	516 85 57-97	C		
516 49 44-01	C	516 85 70-07	B		
516 49 86-11	B	516 85 87-07	A		
516 49 94-11	B	516 85 87-11	A		
516 49 96-01	A	516 85 88-11	A		
516 50 59-01	A	516 85 91-07	A		
516 50 88-01	D	516 85 94-11	A		
516 50 94-11	A	516 85 99-07	A		
516 50 95-11	A	516 86 00-07	A		
516 50 96-01	A	516 86 15-07	A		
516 51 05-01	D	516 86 19-07	A		
516 60 82-01	K	516 86 47-07	B,C		
516 61 20-11	B	516 86 47-15	B,C,G		
516 61 25-01	B	516 86 49-00	J		
516 69 31-01	A	516 86 50-11	J		
516 69 37-00	F	516 86 55-02	K		
516 69 46-00	F	516 90 51-00	A,E		
516 69 84-11	D	516 90 90-01	F		
516 69 96-11	J	516 90 91-01	A,F		
516 70 02-07	C	516 90 97-00	F		
516 70 03-07	C	516 91 00-00	F		
516 70 26-11	D	516 91 32-00	A		
516 70 39-01	A	516 91 61-01	A		
516 70 40-01	A	516 91 62-01	F		
516 70 42-07	B	516 91 91-00	A		
516 70 56-01	A	516 91 92-01	A		
516 70 57-01	A	516 91 94-01	F		
516 70 66-11	G	516 91 99-00	D		